

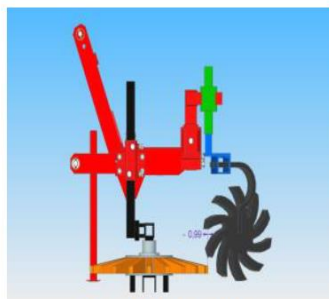
NEUHEIT



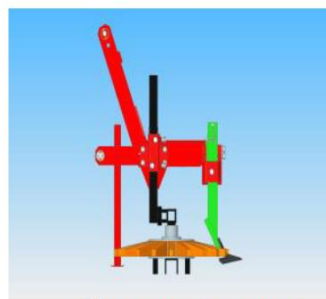
## FINGERHACKE MIT FRONTANBAURAHMEN UND VERSCHIEDRNRN VORWERKZEUGEN



PFLUG



STERNHACKE



GÄNSEFUSSSCHAR

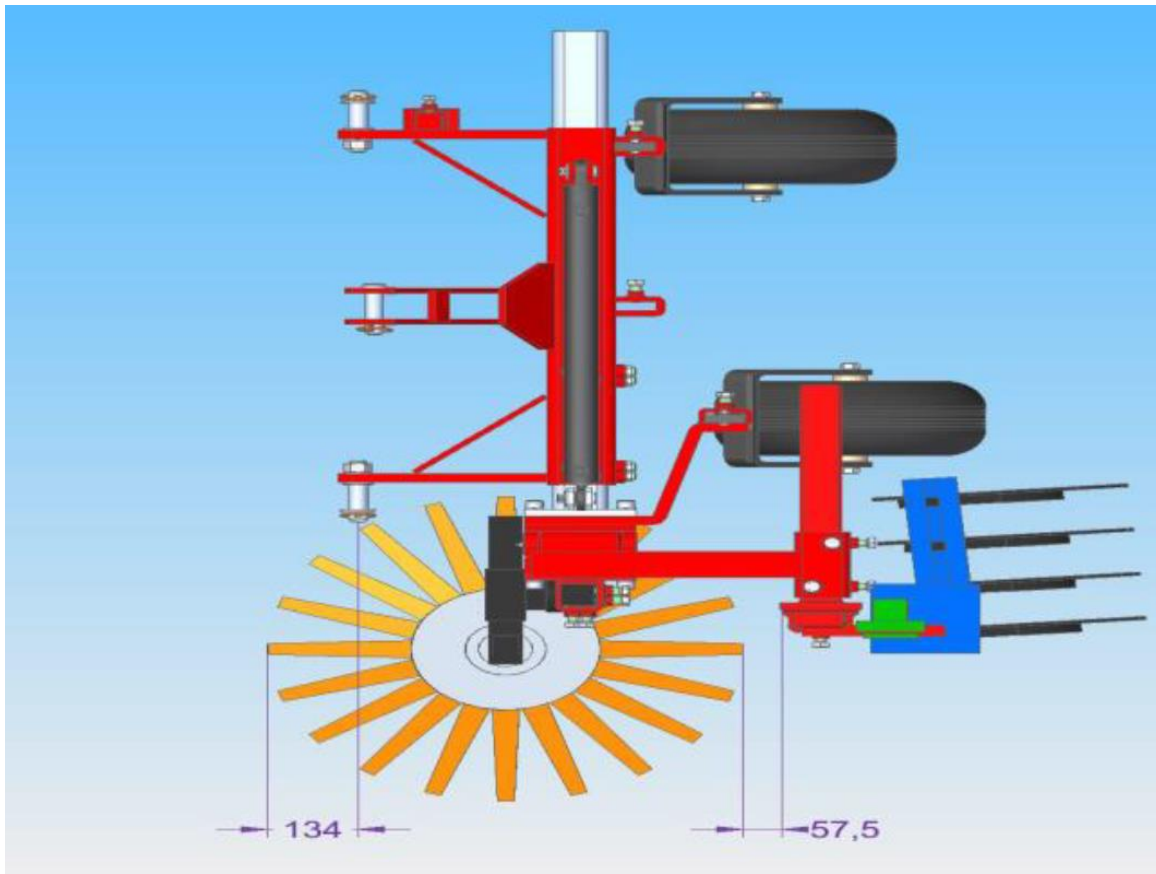


SCHEIBENPFLUG

Die Fingerhacke wird zur mechanischen Unkrautbekämpfung unter dem Stock im Weinbau, im Obstbau und anderen Sonderkulturen eingesetzt. Die Fingerhacke wird über den Boden und der Fahrgeschwindigkeit angetrieben, sie benötigt keinen Antrieb über Zapfwelle oder Hydraulik. Ab einer Fahrgeschwindigkeit von 4 km/h und bis zu einer Geschwindigkeit von 12km/h kann man sie einsetzen. Die Kunststofffinger beschädigen nicht den Stock und sie kann auch bei Junganlagen verwendet werden. Die Fingerhacke kann 1 oder 2-seitig auf einen Frontanbaurahmen gefahren werden. Man kann sie auch auf einen Mulcher, Grubber oder Scheibenegge montieren. Die

Fingerhacke gibt es in 2 Größen und verschiedenen Härtegraden. Die kleiner Bauform (550mm) lässt sich auch mit einen Stockräumer kombinieren.

Die K.U.L.T.– Fingerhacke ist das Innovativste Gerät zur schonenden und umweltfreundlichen Bearbeitung des Unterstockbereiches mit gleichzeitig hoher Flächenleistung!



**F. STAUDACHER**  
KFZ-, Bau- und Landmaschinen

Fuggerstr.18 - 39049 Sterzing

Tel.: 0472 766 010 - Fax.: 0472 766 585

www.staudacher.it - info@staudacher.it