



ROSENSTEINER
KLAUENPFLEGESTÄNDE
UNSER AUGENMERK
AUF IHREN ERFOLG



WISSEN ZUSAMMENARBEIT ERFAHRUNG



NETZWERK

Wir haben große Ziele. Wir sehen uns nicht nur als Maschinenbauer, der bloß Stahlprofile zu Geräten verschweißt. Vielmehr sind wir Zentrum eines Netzwerkes, welches unermüdlich Ideen in hocheffiziente Lösungen verwandelt.

Dazu pflegen wir beste Beziehungen zu Kunden, Mitarbeitern, Vertriebspartnern, Lieferanten und Tiermedizinern bis hin zu Universitäten.

Dieses Netzwerk motiviert jeden Einzelnen darin zu Engagement und Ideen, die in unserer Entwicklungsabteilung ständig zu praktikablen Innovationen verwandelt werden.

Daraus entstehen für unsere Kunden Klauenpflegesysteme mit hohem Anspruch:

- Führend in der Qualität
- Ökonomisch durch rasches Arbeitstempo und lange Lebensdauer
- Komfortabel für Mensch und Tier
- Sicher über die Normen hinaus
- Effizient in allen Belangen

Weil wir für unsere Kunden diese Ansprüche erfüllen, haben wir in vielen Ländern Europas die Marktführerschaft erreicht und bauen sie weiter aus.

KOMFORTABEL SCHONEND ERGONOMISCH

Der Gang in den Klauenpflegestand erfolgt über den durchgehend gleichen Boden, ohne Stufen und Hindernisse. Die Bedienung ist einfach und komfortabel für Mensch und Tier.

Eine rasche, saubere und direkt aufeinanderfolgende Pflege aller vier Klauen in optimaler Arbeitshöhe ermöglicht nur das Kippsystem. Werkzeuge werden nur einmal zur Hand genommen, Unterbrechungen zur Befestigung der Füße entfallen. Der Arbeitsbereich umfasst nur 2 m, wodurch auch die Wege minimal sind.

Unsere Kippstände gewährleisten

- saubere Arbeitsbedingungen, kein Kot im Arbeitsbereich
- zusätzlich Untersuchungen und Behandlungen an Euter und Bauch möglich (das System des Kippstandes kommt aus der OP-Technik)
- höchsten Arbeitskomfort bei nachweislich geringster Stressbelastung
- einfacheres und schnelleres Eintreiben durch gleichbleibenden Boden
- eine sofortige Entlastung schmerzhafter Klauen und Gelenke auch von älteren Rindern

3 MODELLE FÜR JEDEN ANSPRUCH

Kipp Top II

- schnell, einfach, komfortabel
- ideales Pflegesystem für moderne Landwirte
- neuartige Fangvorrichtung, Nachtreibetur und einfache Bedienung für komfortables und schnelles Arbeiten

Red Q

- Das professionelle Gerät für hohe Ansprüche von Landwirten und Berufsklauenpflegern
- Zeitaufwand vom Eintreiben bis zur Pflege aller vier Klauen unter einer Minute
- Besonders geeignet für Fleischerinder

RS-Q

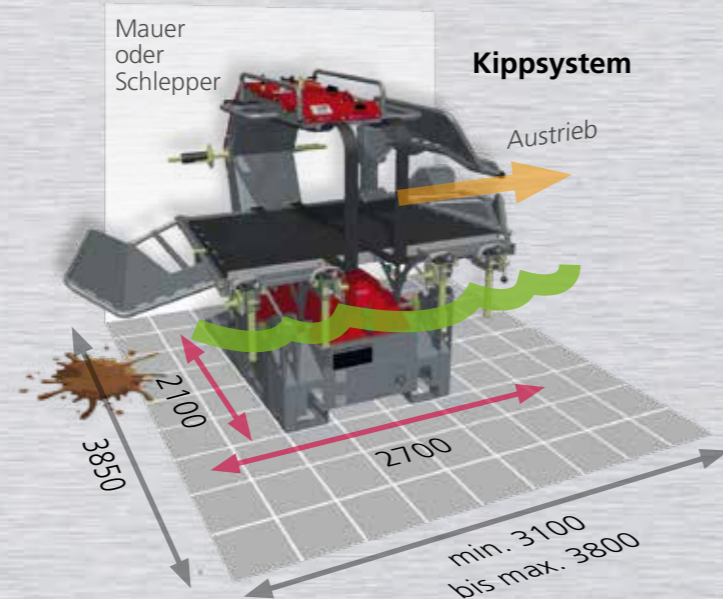
- Das innovative Klauenpflege-Kippsystem für echte Profis!

Kipp Top II Trailer

- Die flexibelste Systemlösung für professionelle Klauenpfleger

DAS KIPPSYSTEM

AM LIEGENDEN TIER



EINFACH BEWÄHRT FLEXIBEL

Unsere Durchtreibbestände ermöglichen die in vielen Ländern bewährte Arbeitsweise am stehenden Tier. Sie unterstützen die funktionelle Klauenpflege und sind anatomisch abgestimmt rund um das Tier gebaut. Dabei garantieren sie optimale Arbeitshöhen der Vorder- und Hinterfüße.

Ausschwenkbare Vorderfußhalter und die zweistufige Hinterfußanhebung ergeben beste Arbeitspositionen und erfüllen Ansprüche an verschiedenste Arbeitsgewohnheiten bei gleichzeitiger Schonung des Tieres.

Unsere Durchtreibbestände gewährleisten

- Funktionen, die oft nur von aufwändigen, hydraulischen Boxen erfüllt werden
- maximal ausgereizte Anatomie für schonende Pflege
- aufrechte Arbeitshaltung für den Klauenpfleger

3 MODELLE FÜR JEDEN ANSPRUCH

Red 5

- Der Klauenstand, der das Durchtreibsystem völlig vereinfacht und schneller macht
- Höchste Leistung für den Landwirt
- Neuartige Fangvorrichtung für alle Rinder – sogar mit Hörnern

Top 5

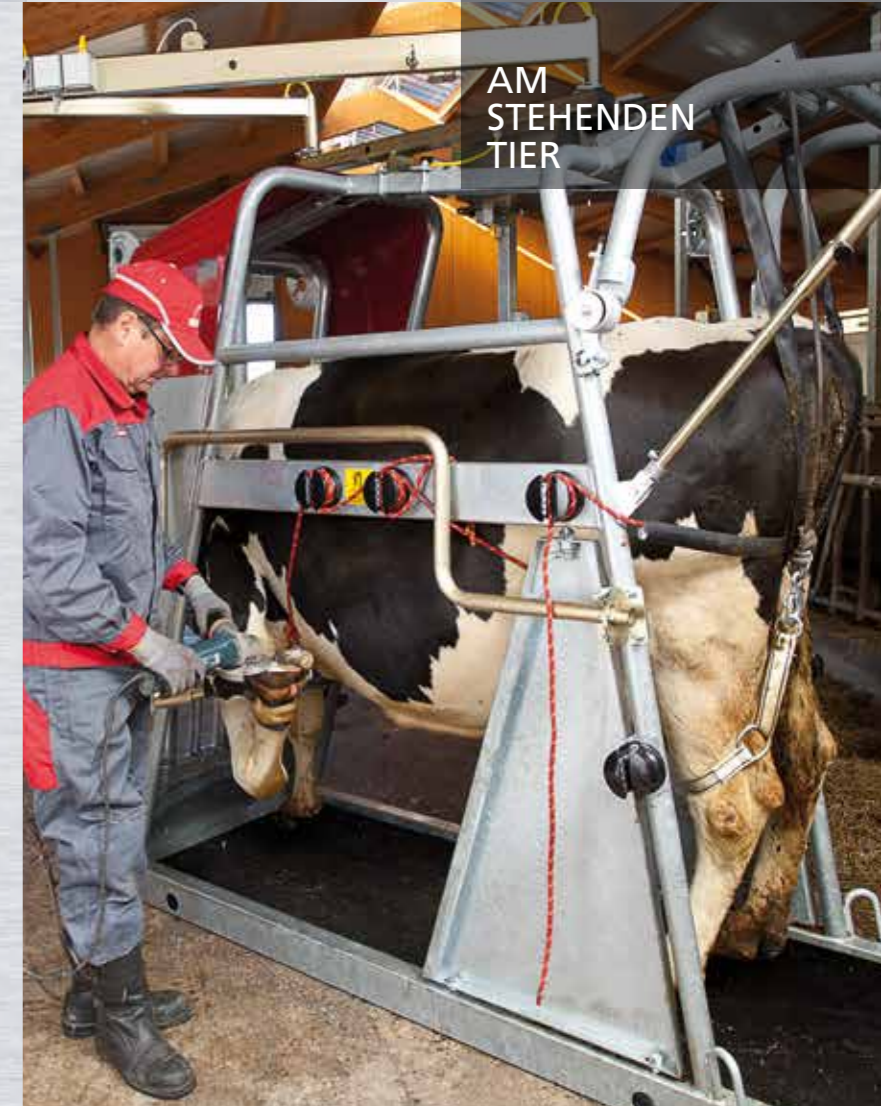
- Der 1.000-fach bewährte Pflegestand für Milchrinder
- Ideal für die 5 Schritte der funktionellen Klauenpflege

Bull Top

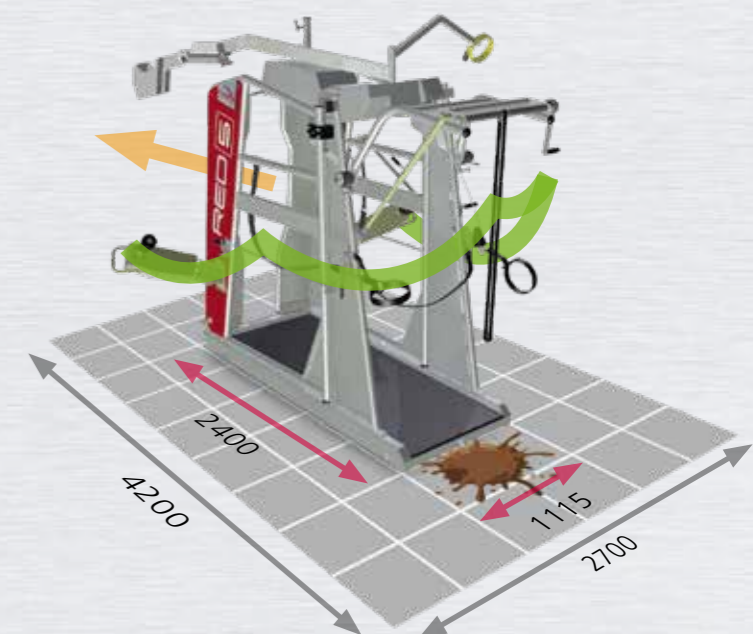
- Der robuste Durchtreibbestand für Fleischerinder und Zuchtbullen bis 1400 kg
- Mit gewohntem Rosensteiner Komfort und Sicherheit

DAS DURCHTREIBE- SYSTEM

AM STEHENDEN TIER



Durchtreibsystem



DIE PERFEKTIONIERUNG DES KIPPSTANDES



SPEED UND SICHERHEIT

Die Abläufe für Eintrieb, Befestigung und Kippvorgang werden vom zentralen Schaltpult aus hydraulisch gesteuert. Die hydraulische Kopffangvorrichtung berücksichtigt jede Höhe der Kopfhaltung. Die hydraulisch betätigte Nachtreibetür gibt noch einen kleinen Anstoß zur richtigen Position im Stand.

Dann schließt auch die Fangvorrichtung hydraulisch. Sämtliche Bedienungselemente sind zentral und intuitiv angeordnet. Damit ergibt sich eine außergewöhnlich komfortable und zeitsparende Bedienung.

Herausragend schnell, die komplette Fixierung eines Rindes inklusive aller vier Füße ist **unter einer Minute (!) möglich**. Und das Angenehme dabei: alles ohne Stress und Kraftaufwand.

Praktisch sind das zentrale Schaltpult und die Toolbox. Drei Steckdosen und Halter für zwei Winkelschleifer und zwei Messer gewährleisten einen aufgeräumten Arbeitsplatz mit äußerst kurzen Wegen.



Was unsere Kunden schätzen:

- Fangen, Nachtreiben und Gurtspannen ohne Kraftaufwand.
- In weniger als einer Minute sind alle vier Füße zur Pflege bereit.
- Kürzeste Wege - der Arbeitsbereich umfasst nur 2 m für Pflege, Bedienung und zur Ablage der Werkzeuge.

TECHNISCHE DATEN

Abmessungen außen (L/B/H)	2300/2100/2300 mm (Transportmaß)
Empfohlene Tiergröße	Widerristhöhe: 1750 Schulterbreite: 750 Tiergewicht: 300-1000 kg
Anhängung	Dreipunkt Cat II, Gabelstapleraufnahme 4-seitig
Antrieb	elektrohydraulisch 230V/2,2 kW
Liegefläche	Gummimatte Cow Comfort 30 mm
Oberfläche	feuerverzinkt, pulverbeschichtet
Eigengewicht	920 kg
Hubkraft	1200 kg

Serienausstattung

- Hydraulische Nachtreibetür
- Hydraulische Kopffangvorrichtung
- Hydraulische Bauchgurtspannung
- Hydraulische Hubwand
- Toolbox mit Werkzeughalter für 2x Flex, 2x Messer und 3 Steckdosen
- Dreipunktanhängung Cat II
- Gabelstapleraufnahme 4-seitig
- Notprogrammanschluss für externe Hydraulik
- 4 Fußhalter \varnothing 40 mit Kettenverschluss, nachspannbar, selbsthemmende Höhenverstellung, extrem schnell

Zubehör

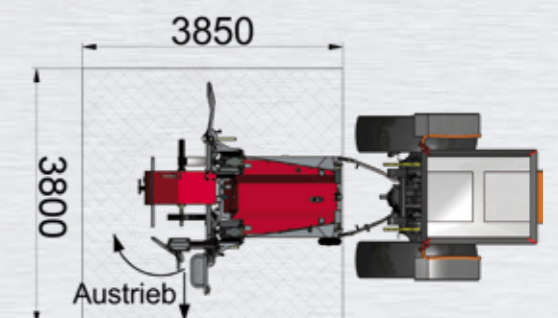
- Bodenbefestigungsset
- Halterung Treibgitterset
- Bedienung hydr. Nachtreibetür von hinten
- Treibgitterset „Klauenpflege Comfort“
- Adapter für Front- und Höflader

Fußhalter Red Q

Ein völlig neues Konzept ermöglicht eine rasche und sichere Befestigung der Füße ohne Kraftaufwand in wenigen Sekunden bei gleichzeitiger Schonung des Tieres. Der Verschluss kann jederzeit nachgespannt und auch in Sekundenschnelle wieder gelöst werden.



Platzbedarf



KIPP TOP II

DAS MODERNE PFLEGESYSTEM

DER 30 JAHRE BEWÄHRTE KIPPSTAND
NUN IN SENSATIONELLER NEUAUFLAGE!

Wesentlich raschere Arbeit, mehr Komfort und Wirtschaftlichkeit durch eine völlig neue Fangvorrichtung, die bis zum Boden und über die gesamte Breite öffnet, sowie eine Nachtreibetür. So wird das Fangen zum Kinderspiel und promptes Verlassen ermöglicht.

Der Kipp Top II ist der universelle Pflegestand für alle Milch- und Fleischrinder und ist auch für Tiere mit Hörnern geeignet.

Intuitiv gesetzte Bedienelemente in angenehmer Höhe garantieren rasche Abläufe und um bis zu 50 % verkürzte Arbeitswege. Serienmäßig hydraulische Gurtspannung und viele weitere Highlights sorgen für Freude an gewinnbringender Arbeit.

Der Kipp Top II ist mit seinen Montagepunkten und den kompakten Maßen perfekt als Pflegeplatz in den Stall zu integrieren. Durch serienmäßige Dreipunktaufnahme, Stapler- und Hubwagen-Aufnahme ist aber auch einfachster Transport möglich.

Professionelle Mobilität

Kipp Top II Trailer:

- Ausstattung Professionell - Techn. Daten auf unserer Homepage



Was unsere Kunden schätzen:

- Schneller und leichter Eintrieb durch neuartige Fangvorrichtung und Nachtreibetür.
- Zentrale Bedienung, selbst-erklärend.
- Einfacher Transport und Service.



TECHNISCHE DATEN

Abmessung außen (Transportmaß)	2000/2150/2100 mm (L/B/H)
Empfohlene Tiergröße	Widerristhöhe: bis 1750 mm Schulterbreite: bis 750 mm 300 bis 1000 kg Lebendgewicht
Anhängung	Dreipunkthängung Cat II Stapleraufnahme 4-seitig Hubwagenaufnahme 2-seitig
Netzanschluss	230 V / 50Hz
Antrieb	elektrohydraulisch 1,8 kW
Oberfläche	Feuerverzinkt + pulverbeschichtet
Liegefläche	Gummimatte Cow Comfort 30mm

Serienausstattung:

- Kopffangvorrichtung (mechanische Schiebetür bis unten offen - berücksichtigt jede Kopfhaltung für einfachsten Eintrieb)
- Hydraulische Bauchgurtspannung
- Zentrale Bedienung vom Arbeitsplatz
- Geschlossener Eintreibbügel für schnelleren Eintrieb
- Dreipunkt Cat II, Gabelstaplernaufnahme 4-seitig, Hubwagenaufnahme 2-seitig
- Hochwertiges Bosch Rexroth Hydraulikaggregat mit 1,8 kW Elektromotor
- Gummimatte Cow Comfort 30mm
- 4 Fußhalter \varnothing 40mm mit Kettenverschluss, nachspannbar, selbsthemmende Höhenverstellung, extrem schnell
- Komplettes Gurtsystem (Bauchgurte, Fußgurte)
- Werkzeugkasten mit 3 Steckdosen
- Anschraubpunkte für Bodenbefestigung
- Leicht zugängliche Serviceöffnungen
- Kompletter Grundrahmen verzinkt

Ausstattung:

Kipp Top II Basic:

- laut Serienausstattung

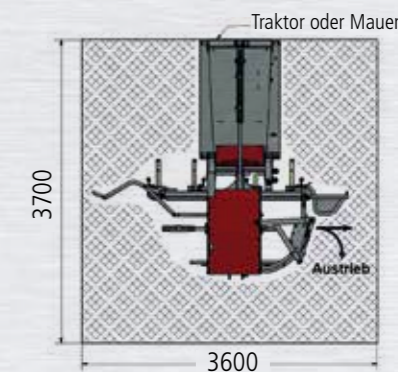
Kipp Top II Comfort:

- mechanische Nachtreibetür
- Toolbox für Werkzeug (2 x Flex, 2 x Messerhalter)

Kipp Top II Professional:

- hydraulische Nachtreibetür
- Toolbox für Werkzeug (2 x Flex, 2 x Messerhalter)
- Notprogrammanschluss an Traktor für externe Hydraulik (im Falle eines Stromausfalles)

Platzbedarf



RED 5

DER DURCHTREIBBESTAND MIT MAXIMALER EFFIZIENZ

GENIAL EINFACH SCHNELL

Schneller, komfortabler und flexibler. Der Red 5, basierend auf dem preisgekrönten und tausendfach bewährten Top 5, stellt eine bahnbrechende Innovation im Bereich der Klauenpflegestände dar.

Eine völlig neu konzipierte Fangvorrichtung, die über die gesamte Breite mitsamt dem Rahmen öffnet, ermöglicht die Pflege aller Milch- und Fleischrinder sogar mit Hörnern. Sie kann auch schnell und mühelos, und zwar elektrisch aus jeder Position rund um den Stand betätigt werden.

Der Red 5 ist durch die neuartige Fangvorrichtung der erste sich an die Größe des Tieres anpassende Klauenpflegestand der Welt. Das bedeutet beste Ergonomie und Sicherheit für Pfleger wie Tier, egal ob große oder kleine Rinder.

Vorderfußwinden und Hinterfußanhebung werden elektrisch und mühelos betätigt. In der Regel befindet sich der erste Fuß innerhalb von 45 Sekunden in einer komfortablen Bearbeitungslage bereit zur Pflege. Der vordere Fuß in 75 cm und der hintere in 110 cm Höhe. Das Gerät bietet so die angenehmsten Arbeitshöhen der gesamten Klasse.

Mit dem Red 5 ist ein einzigartiger Klauenpflegestand gelungen, der die Leistung von mehr als doppelt so teuren, schweren und techniküberladenen Boxen bietet. Und das bei einfachster Handhabung und maximaler Schonung der wichtigsten Ressource eines Milchviehbetriebes, der Milchkühe.

Mit dem neuen Rosensteiner Red 5 wird die Klauenpflege schneller, kraftsparender und komfortabler und trägt somit massiv zur Wirtschaftlichkeit bei der Milcherzeugung bei.



Was unsere Kunden schätzen:

- Die revolutionäre, komplett öffnende Fangvorrichtung für alle Rinder.
- Ein Arbeitstempo, das man aus dieser Klasse noch nicht kennt.
- Sensationelle Leistung zum wirtschaftlichen Preis.

TECHNISCHE DATEN

Abmessungen außen (L/B/H)	2400/1250/2400 mm
Empfohlenes Tiergewicht	450-950 kg Lebendgewicht
Anhängung	Dreipunktaufnahme Cat II Hubwagenaufnahme kopfseitig, kann seitlich mit Staplergabeln aufgenommen werden
Netzanschluss	380 V, 50Hz
Oberfläche	feuerverzinkt/ pulverbeschichtet
Eigengewicht	610 kg
Durchgang	75 cm

Serienausstattung:

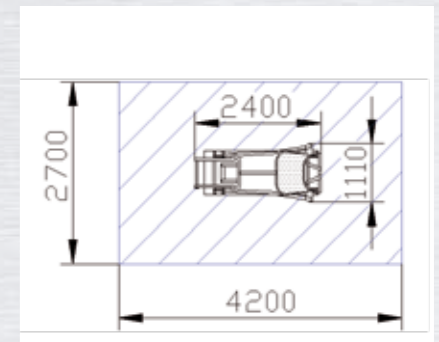
- elektrische Hinterfußanhebung, 500 kg
- elektrische Vorderfußanhebung, ausschwenkbar
- Servicearm mit LED-Beleuchtung und Flexhalter
- rutschfester Gummiboden
- Kopffangvorrichtung mit elektrischem Antrieb
- Unterfußbügel hinten
- Hinterfußsicherung mit Gelenkgurt
- Brustgurt mit Schnellspannung
- Dreipunktaufnahme mit Oberlenkerkette
- kompletter Grundrahmen verzinkt

Zubehör:

- Handtransporträder
- Zusatzräder für Hängerverladung
- Waage
- Treibgitterset „Klauenpflege Comfort“



Platzbedarf



TOP 5

DER KLASSISCHE PFLEGESTAND FÜR MILCHKÜHE

Top 5 ist der Klauenpflegestand, der die 5 Schritte zur funktionellen Klauenpflege ermöglicht wie kein anderer. Er ist anatomisch rund ums Tier gebaut.

Der Top 5 ermöglicht jedem Klauenpfleger seine bevorzugte Arbeitsmethode, egal ob Sie mit Messer oder Winkelschleifer arbeiten, ob mit oder ohne Unterfußbefestigung. Sämtliche Fußhalter nutzen den anatomischen Bewegungsraum des Tieres maximal aus und bringen die Klaue in optimale Arbeitsposition für den Pfleger.

TECHNISCHE DATEN

Top 5 (LxBxH)	2400 x 1250 x 2100 mm (Basic) 2400 x 1250 x 2400 mm (Comfort/Professionell) Außenmaß
Empfohlenes Tiergewicht	400 - 900 kg Lebendgewicht
Oberfläche	feuerverzinkt
Anhängung	3-Punkt Aufnahme Cat I
Durchgangsbreite	70 cm
Eigengewicht	395 - 477 kg

Serienausstattung:

- kompletter Grundrahmen verzinkt
- Gummimatte – hygienisch, rutschfest
- Kopffangvorrichtung
- Vorderfußwinden links und rechts ausschwenkbar
- Hinterfußanhebung über Seilwinde
- Unterfußbügel hinten mit Sicherheitskurbel
- Sicherungselemente (Brustgurte, Knieseile, Schenkelseile)
- 3-Punkt Aufnahme + Oberlenkerkette
- Austrittschutz (werkzeuglos abnehmbar)

Ausstattung:

Basic:

- laut Serienausstattung

Comfort:

- Elektrische Hinterfußanhebung 500 kg

Professional:

- Elektrische Hinterfußanhebung 500 kg
- Absperrbügel
- Servicearm mit LED-Beleuchtung

Zubehör:

- Handtransporträder und vieles mehr (siehe www.rosensteiner.at)



Was unsere Kunden schätzen:

- Der optimale Pflegestand für Milchviehbetriebe.
- Angenehme Arbeitshaltung für den Pfleger.
- Wirtschaftlich in Anschaffung und Platzbedarf.



BULL TOP

DER KLASSIKER FÜR BULLEN

Mit dem Bull Top fangen Sie auch unbändige Tiere bequem und sicher. Durch seine geschlossene Bauweise können auch ungestüme Tiere bei der Pflege nicht ausweichen.

Die tausendfach bewährten und geprüften Vorderfußhalter ermöglichen auch diese Klauen perfekt zu pflegen. Moderne Druckrollen und Sicherheitskurbeln gewährleisten langsames Absenken auch unter Last.

DEN BULL TOP GIBT ES IN ZWEI BAUGRÖSSEN

TECHNISCHE DATEN

Bull Top Basic S	2,15 x 0,80 x 1,80 m (Innenmaß)
Bull Top Basic M	2,15 x 0,90 x 1,80 m (Innenmaß)
Empfohlenes Tiergewicht	700 - 1500 kg Lebendgewicht
Durchgangsbreite	80 / 90 cm (S/M)
Oberfläche	feuerverzinkt
Eigengewicht	548 / 580 kg (S/M)

Serienausstattung:

- kompletter Grundrahmen verzinkt
- Kopf-Fangvorrichtung Head Gate, durch Handhebel oder Automatik
- Vorderfußwinden links und rechts – ausschwenkbar
- Hinterfußanhebung 2-stufig
- Unterfußbügel hinten mit Sicherheitskurbel
- Sicherungselemente (Brustgurt mit Winde, Knie- und Schenkellekette mit Schutzschlauch)
- Gummimatte - hygienisch, rutschfest
- Absperrbügel
- Aufnahme für Wiegestäbe

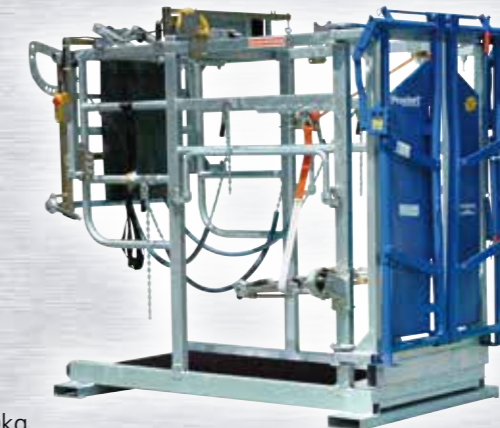
Zubehör:

- Elektrische Hinterfußanhebung 230V/500kg
- Servicearm mit Beleuchtung
- Handtransporträder
- Treibgitterset „Klauenpflege Comfort“
- Waage



Was unsere Kunden schätzen:

- Sicherheit auch bei schweren, ungestümen Tieren.
- Das Head Gate, die klassische Fangvorrichtung aus Amerika.
- Attraktive Ausstattung bis hin zum Servicearm.





SPEZIAL KLAUENPFLEGE- STÄNDE

SCHNELL. KOMFORTABEL. SICHER. DAS INNOVATIVE KLAUENPFLEGE- KIPPSYSTEM FÜR ECHE PROFIS!

Der neue RS-Q ist das Ergebnis aus konsequenter Weiterentwicklung und 35 Jahren Erfahrung beim Kippsystem. Der gemeinsam mit Profiklauenpflegern entwickelte RS-Q bietet Ihnen herausragende Geschwindigkeit und Durchsatz, komfortable und einfache Bedienung sowie höchste Arbeitssicherheit bei maximaler Tierschonung.

- Simple, intuitive Bedienung: jeder Handgriff sitzt!
- Kein Anfassen des Tieres notwendig: fangen, Gurt anlegen, Fuß befestigen hydraulisch!
- Vom ersten Schritt in den Stand bis alle vier Klauen in Arbeitsposition in 30 Sekunden!



Ausstattungsmerkmale:

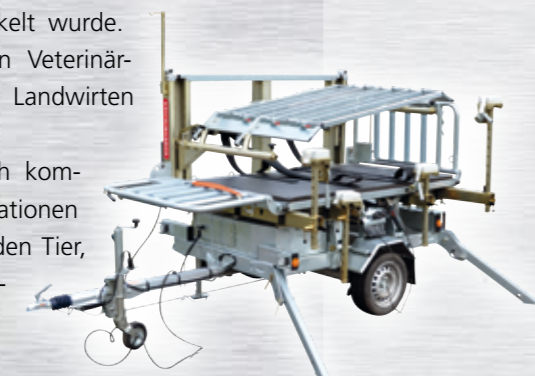
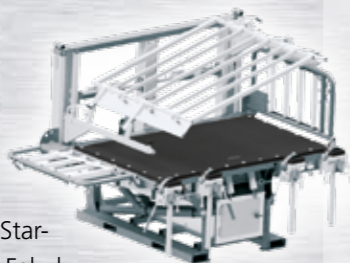
- Hydraulisches Eintreibe- und Fangsystem für absolut schnellstes Fangen
- Hydraulisches Gurtsystem, passt sich automatisch der Tiergröße an
- Hydraulisches Fußhaltersystem, besonders schonender und fester Halt
- Intuitive, einfache Bedienung für kurze Arbeitswege und bestem Komfort
- Viele weitere individuelle Ausstattungsoptionen möglich!



VET PRO

DER STARKE BEHANDLUNGSSTAND FÜR RINDER

Der VET PRO ist ein universeller Pflege- und Operationsstand, der gemeinsam mit Prof. Dr. Alexander Starke von der veterinärmedizinischen Fakultät der Universität Leipzig entwickelt wurde. Hier sind alle Anforderungen von Veterinärmedizinern, Klauenpflegern und Landwirten nahezu kompromisslos vereint. Sowohl die Klauenpflege als auch komplexe Untersuchungen und Operationen können am stehenden und liegenden Tier, je nach Anforderung und Arbeitsgeohnheiten, durchgeführt werden.



TECHNISCHE DATEN

Abmessungen in Transportstellung	3790/1770/1930 mm mobile Version (L/B/H) 2450/1850/1900 mm stationäre Version (L/B/H)
Oberfläche	feuerverzinkt
Netzanschluss	230 V

Serienausstattung und Zubehör auf www.rosensteiner.at

TREIBGITTER

TREIBGITTERSET KLAUENPFLEGE COMFORT

- Speziell für das Treiben zur Klauenpflege entwickelt
- Leicht aufzustellen und zu transportieren
- Perfekt als mobile wie auch fix montierte Treiblösung
- Als ideal kombiniertes Set oder auch individuell zusammenstellbar

Bei der Klauenpflege gehen oft 50-60 % der Zeit für das Treiben der Tiere auf. Mit einem passenden Treibgang lässt sich hier sehr viel Zeit einsparen und noch mehr Stress für Mensch und Tier vermeiden.



Treibgitterset (24-tlg.) bestehend aus:

Gitter 1600 mm	2 Stück
Gitter 1300 mm	2 Stück
Gitter 800 mm	2 Stück
Verbindungsbogen 700/800 geschraubt verstellbar	2 Stück
Verbindungsbolzen	8 Stück
Ketten für Treibgitter	8 Stück

ZEITSPAREND KRAFTSPAREND STRESSFREI



Was unsere Kunden schätzen:

- Stress bei der Klauenpflege wird verringert, Durchsatz und Sicherheit erhöht.
- Rascher und werkzeugloser Aufbau.
- Wenig Platzbedarf beim Lagern und Transport.
- Geringes Gewicht.

DER FUNKTIONELLE PFLEGEPLATZ

Ein eigener, gut durchdachter Pflegeplatz mit einem modernen Klauenpflegestand ermöglicht es, rasch auf lahme Kühe zu reagieren und erleichtert die routinemäßige Klauenpflege. Damit wird die Gesundheit und Leistung der Tiere hoch gehalten und hilft dabei mit, bares Geld zu erwirtschaften. Checklisten, Praxisbeispiele und wertvolle Informationen zum Thema Pflegeplatz stehen für Sie auf unserer Homepage zum Download bereit. www.rosensteiner.at

Eine schnelle Erkennung der Lahmheit ist sehr wichtig - am besten täglich beim Melken kontrollieren - so kann schnell gehandelt und viel Geld gespart werden!

- Regelmäßige Lahmheitsbeurteilung (Bewertung im Stehen und Schrittbewegung).
- Sofortige Untersuchung lahmer Tiere - sofortige Untersuchung der Klauen.
- Regelmäßige funktionelle Klauenpflege.

Neueste Untersuchungen zeigen:

- Eine lahrende Kuh kostet mindestens € 450,- pro Jahr.
- 85% aller Lahmheiten werden durch Klauenerkrankungen verursacht.
- Wenn bei einem 100-Kuh-Betrieb 1/3 lahmt, entsteht ein ökonomischer Schaden von € 10.000,- bis € 13.000,- pro Jahr.

INTERNATIONAL GEPRÜFT AUSGEZEICHNET

Auszeichnungen anerkannter Organisationen für
Technik, Sicherheit und Design.



Weiterbildung und Kooperationen sind Prinzipien.
Überdurchschnittliche Entwicklungstätigkeit sichert
den Fortschritt.

Strenge Auswahl der Lieferanten auch unter Berücksichtigung der Regionalität gewährleistet Qualitätsstandards und Umweltschutz durch kurze Wege.

WAS ROSENSTEINER INTERNATIONAL ZUR MARKE MACHT:

Rosensteiner Klauenpflegestände werten Ihre Arbeit zur würdigen Facharbeit mit maximalem Komfort und Sicherheit auf. Die benutzerfreundlichen Geräte heben Durchsatz und Wirtschaftlichkeit. Sorgfältig ausgewählte und bestens qualifizierte Vertriebspartner geben Sicherheit und Service vor Ort. Es steigen die Qualität und das Niveau zur Zufriedenheit der Klauenpfleger, Tierärzte, der Landwirte und der Tiere!

Gut durchdacht, erstklassig gemacht.



Rosensteiner GmbH

A-4596 Steinbach/Steyr - Zehetner 26a

Tel. +43 (0) 7257/7071

Fax +43 (0) 7257/7071-4

info@rosensteiner.at

www.rosensteiner.at